



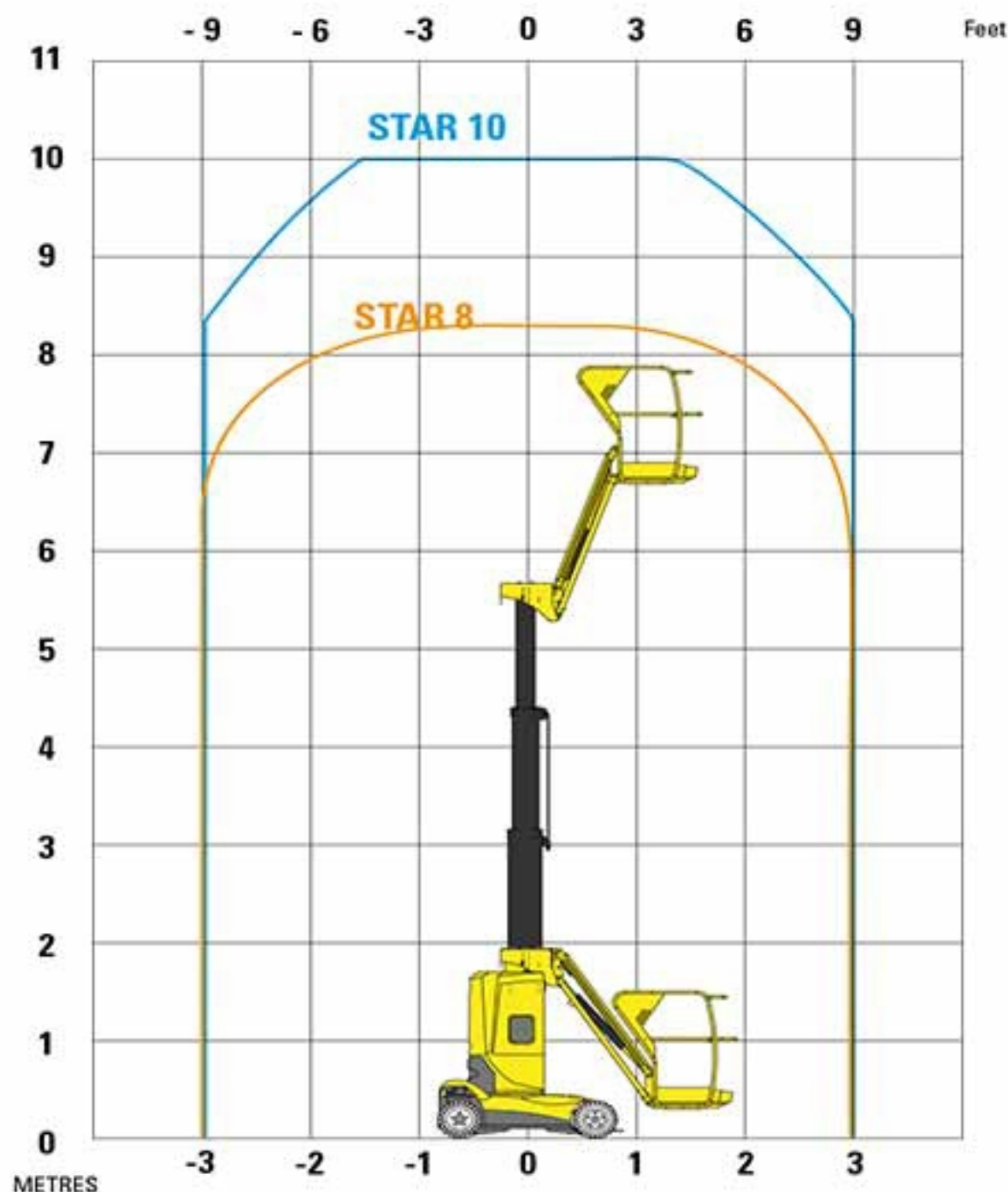
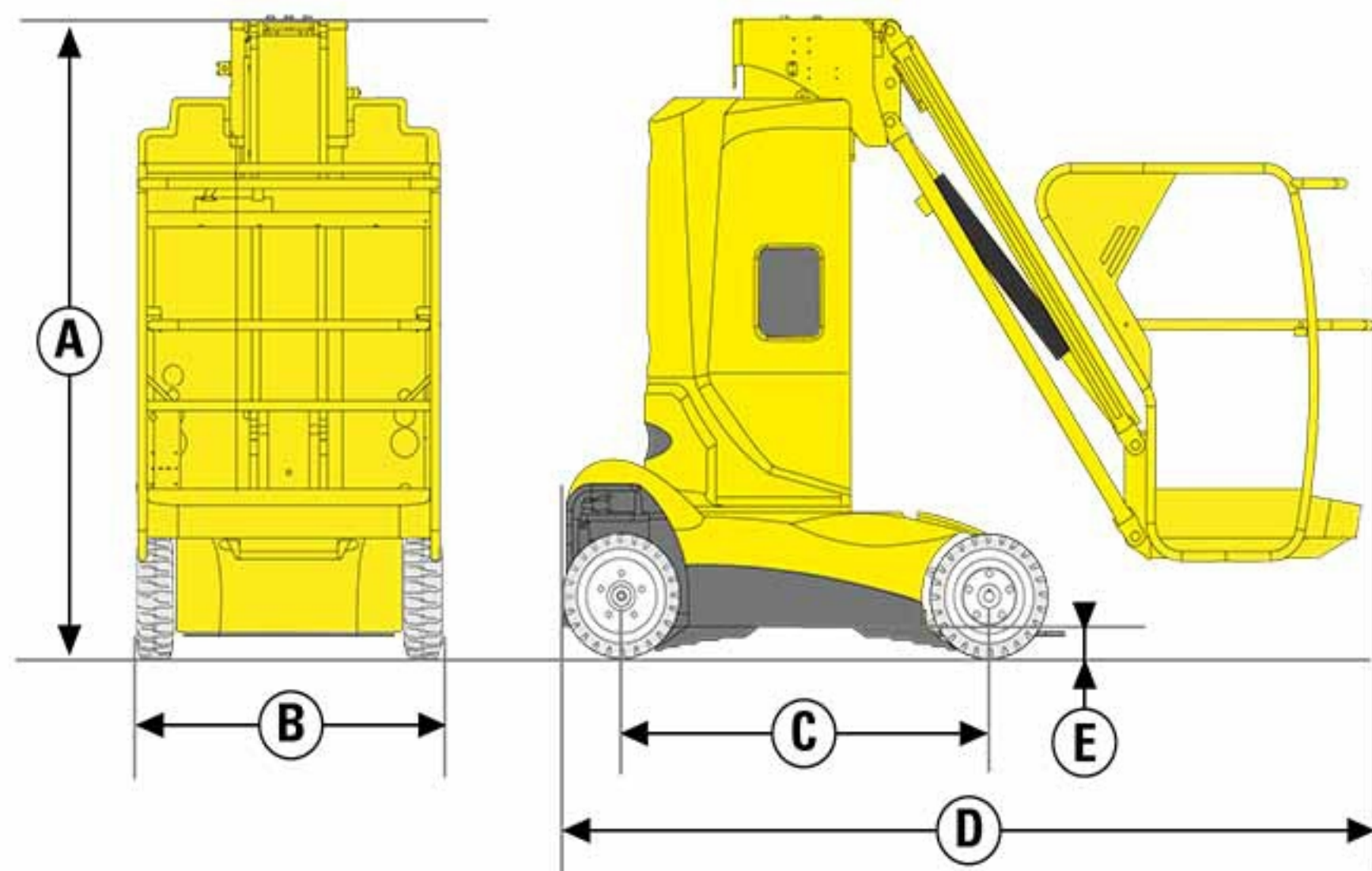
STAR 8 / STAR 10



MÁSTILES VERTICALES

DATOS TÉCNICOS

	STAR 8	STAR 10
Altura de trabajo	8.2 m	10 m
Altura de plataforma	6.2 m	8 m
Alcance máximo	3 m	3 m
Capacidad máxima	200 kg	200 kg
Dimensión plataforma	0.78 x 0,99 m	0.78 x 0,99 m
D Longitud máxima	2.7 m	2.7 m
B Ancho	1 m	1 m
A Altura replegada	1.99 m	1.99 m
Alcance trasero	0 cm	0 cm
C Distancia entre ejes	1.2 m	1.2 m
E Distancia al suelo	10 cm	10 cm
Altura máxima de traslación	6.2 m	8 m
Velocidad de traslación	0.6 - 4.5 km/h	0.6 - 4.5 km/h
Radio de giro exterior	1.88 m	1.88 m
Rotación de la torreta	345°	345°
Ángulo de abatimiento vertical del pendular	130° (+70/-60)	130° (+70/-60)
Neumáticos no marcantes	16x5x10.5	16x5x10.5
Inclinación	3°	3°
Pendiente máxima	23 %	23 %
Depósito hidráulico	7 l	7 l
Baterías	24 V - 240 Amph	24 V - 240 Amph
Peso total	2610 kg	2735 kg



EQUIPAMIENTO ESTÁNDAR

- Motor eléctrico 24 V
- Baterías de tracción 24 V - 240 Ah
- Cargador de baterías 30 A
- Indicador de carga de baterías
- Potholes fijos
- 2 velocidades de traslación
- 2 ruedas motrices traseras
- 2 ruedas directrices delanteras
- Neumáticos no marcantes
- Posición de rueda libre
- Contador de horas
- Claxon
- 2 paradas de emergencia
- Limitador de carga en cesta
- Bomba manual de emergencia
- 2 puestos de mando
- Estación de control fijo en la plataforma
- 2 anillas en cesta para arnés de seguridad
- Anillas de elevación y remolque

OPCIONES Y ACCESORIOS

- Toma de corriente en cesta
- Baterías sin mantenimiento
- Llenado centralizado de baterías
- Sonido de traslación
- Luz de flash
- Faro de trabajo
- Línea de aire comprimido en la cesta
- Kit de países fríos
- Aceite biodegradable

