

## OPTIMUM 6/8



*Optimum 8*

- Altura recolhida 1,91 m, largura 0,76 m.
- Capacidade máxima 280 kg (Optimum 6).
- Dispositivo antibasculante (Pot Hole).



## As vantagens Haulotte®

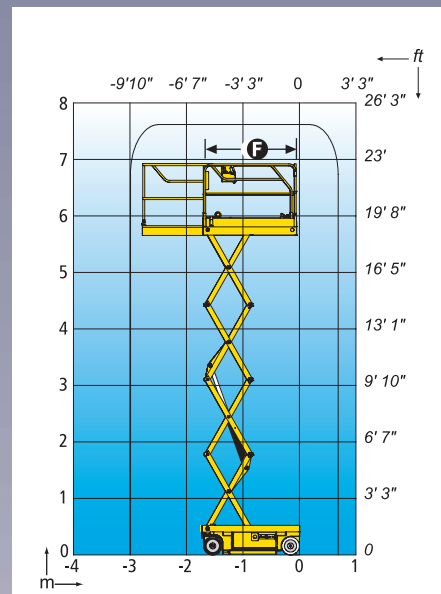
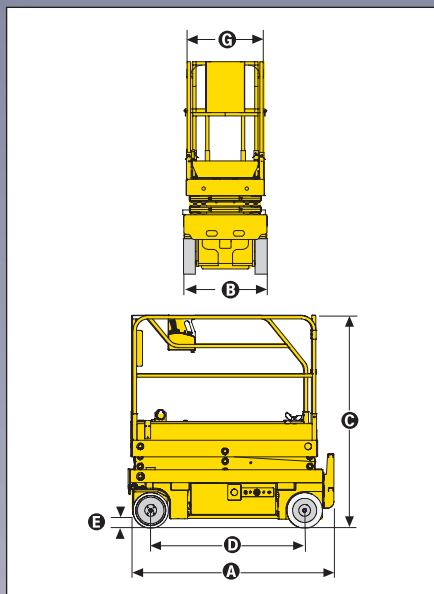
- Compacta: altura reduzida permitindo passar em portas standard
- Dimensões da plataforma: 1,88 m e largura 0,76 m permitindo acesso a zonas difíceis
- Raio giratório de 1,70 m permitindo uma grande maneabilidade
- Altura ao solo 8 cm permitindo uma utilização tanto no interior como no exterior
- Máxima segurança graças ao dispositivo antibasculante (Pot Hole)
- Grande autonomia de trabalho
- Altura ao solo de 8 cm permitindo uma utilização dupla interior e exterior
- Robusta, fiável e de fácil manutenção

## EQUIPAMENTO STANDARD

- Pneus anti-marcas
- Extensão da plataforma 0,92 m
- Controlador de inclinação 2°
- 2 velocidades de translação
- 2 rodas motrizes e directrizes
- Posição de roda livre.
- Baterias 24 V - 4 x 6 V - 180 Ah
- Carregador de baterias 30 amp
- Controlador de carga das baterias
- Contador de horas
- Anilhas de reboque e elevação
- Sistema de descida de emergência
- Avisador de translação
- Limitador de carga na cesta
- 2 rodas motrizes y directrices dianteiras
- buzina
- 2 paragen de emergência + 2 postos de comando
- Anilhas de segurança para arneses

## OPÇÕES & ACESSÓRIOS

- Tomada eléctrica de 220 V na cesta
- Luzes de flash
- Farol de trabalho
- Indicador sonoro para movimentos e translação
- Extensão eléctrica de 1.5 m na cesta
- Indicador sonoro translação
- Sistema pesage cesto



## CARACTERÍSTICAS

	OPTIMUM 6	OPTIMUM 8
Altura de trabalho	6,45 m	7,76 m
Altura plataforma	4,45 m	5,76 m
Manobrável até	6,45 m	7,6 m
Capacidade máxima	280 kg	230 kg
<b>A</b> Comprimento	1,73 m	
com extensão	1,88 m	
<b>B</b> Largura	0,76 m	
<b>C</b> Altura até Varanda	1,91 m	2 m
Altura até Plataforma	0,80 m	0,89 m
<b>D</b> Distância entre eixos	1,38 m	
<b>E</b> Distância ao solo	8 cm	
com Pot Hole montado	2,2 cm	
<b>F</b> x <b>G</b> Dimensões plataforma	1,65 x 0,7 m	
Extensão: Dimensão	0,92 m	
Velocidade de translação	0,6 - 4,55 km/h	
Raio giratório exterior	1,70 m	
Tempo de subida / descida (seg.)	20/35	23/32
Terreno de declive máximo	25%	
Inclinação	2°	
Movimentos	Comandos proporcionais	
Baterias	180 Amp/h	
Pneus	Anti- marcas e maciços Dia 317	
Depósito hidráulico	18 l	
Peso	1335 kg	1 420 kg

